

# YSY322 行列果樹 施藥機

機體尺寸	278 × 120 × 205 cm (長 x 寬 x 高)
輪距	98 cm
軸距	105 cm
底盤離地淨高	80 cm
重量	900 kg
引擎規格	19HP/21.5HP 四衝程水冷式柴油引擎，電動起動
駕駛系統	油壓動力方向盤
傳動系統	四輪驅動、四輪動力轉向； 前進 6 檔、後退 2 檔 最高速度 20 km/hr、作業速度 3 km/hr
輪胎規格	21 × 900 - 6PR 有內胎 (胎寬: 23 cm, 直徑 53 cm)
制動系統	四輪油壓腳剎車、鼓式外張型手剎車
照明系統	2 組大燈, 左右方向指示燈
發電系統	配備發電機, 行駛中電力自動回充
動力噴霧機	壓力: 1.5~3.5 MPa 流量: 31~56 l/min 轉速: 500~900 r/min 安全限壓裝置
噴霧機組	29 只 1.4mm/0.7mm 可旋轉式錐形噴頭 鼓風導板裝置可調整灑佈作業角度 五段式獨立噴灑控制(左、右與底部圓弧段三段個別控制)及全控控制閥
鼓風裝置	軸流式鋁合金葉片 φ550mm, 風機轉數 3000rpm
藥水箱	500L 不銹鋼製藥水箱、自吸式高壓回水噴流攪拌
車體結構	SUS304 不銹鋼, 強化鋼架結構, 鍍鋅防鏽處理車體, 玻璃纖維
作業範圍	兩側撒佈, 高 2.5M, 左、右各寬 4M
工作效率	30~80 甲/8hr

## 永三源農機廠

地址：台中縣后里鄉聯合村水門路45號  
電話：04-25564167  
傳真：04-25579768  
網址：www.ysy-sprayer.com  
E-mail：yongsan.yuan@msa.hinet.net

# YSY322 行列果樹 施藥機



永三源農機廠

地址：台中縣后里鄉聯合村水門路45號

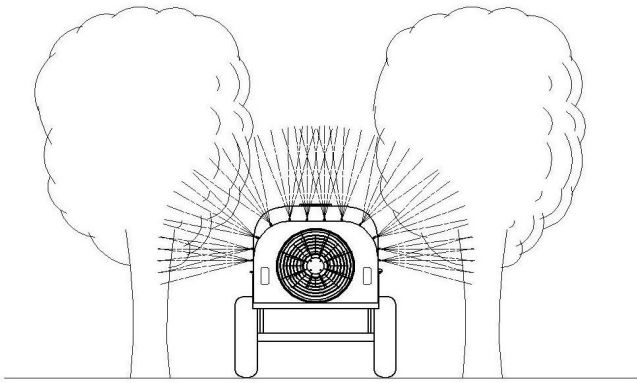
電話：04-25564167

傳真：04-25579768

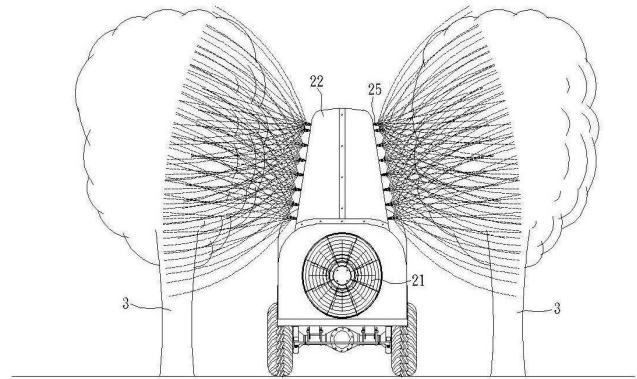
網址：www.ysy-sprayer.com

E-mail：yongsan.yuan@msa.hinet.net

# YSY322 行列果樹 施藥機



傳統鼓風式噴藥機



行列果樹施藥機

**\*\* 適用於各種行列式植株之果樹 \*\***

(如釋迦<sup>圖1</sup>、荔枝<sup>圖2</sup>、柑橘<sup>圖3</sup>、蓮霧<sup>圖4</sup>、香蕉、芒果、柿子、甜桃、  
水梨、蘋果、芭樂、棗子、柑橘、檸檬.....等)

**永三源農機廠**

地址：台中縣后里鄉聯合村水門路45號  
電話：04-25564167  
傳真：04-25579768  
網址：www.ysy-sprayer.com  
E-mail：yongsan.yuan@msa.hinet.net